

Elementy mocujące

Clamping solutions




Spis treści

Table of contents

SPIS TREŚCI

Table of contents

11.7	Docisk boczny – zestaw <i>Sliding side wrench set</i>	
		LT011
11.8	Docisk boczny – zestaw <i>Armed side press set</i>	
		LT021
11.9	Docisk boczny – zestaw <i>Graded side wrench set</i>	
		LT031
11.10	Docisk boczny – zestaw <i>Graded side wrench set</i>	
		LT041
11.11	Docisk boczny <i>Side clamp</i>	
		LT051
11.12	Docisk boczny <i>T-slot side wrench</i>	
		LT061
11.13	Jednostka mocująca <i>Combined clamp</i>	
		LT071
11.14	Jednostka mocująca <i>Combined step clamp</i>	
		LT08
11.15	Łapa dociskowa <i>Combined sliding clamp</i>	
		LT091
11.16	Łapa dociskowa odsadzona <i>Angled clamp</i>	
		LT101

Spis treści

Table of contents

11.17	Łapa dociskowa prosta <i>Straight clamp</i>		LT111
11.18	Łapa dociskowa widlasta z czopem <i>Forked clamp with pin end</i>		LT121
11.19	Łapa dociskowa widlasta <i>Forked clamp</i>		LT131
11.20	Łapa dociskowa ząbkowana <i>Straight support</i>		LT141
11.21	Łapa dociskowa <i>L-type clamp</i>		LT152
11.22	Łapa dociskowa <i>Moving head (hange base)</i>		LT161
11.23	Podpórka śrubowa <i>Support screw</i>		LT17
11.24	Podpórka śrubowa <i>Supported bolt</i>		LT18
11.25	Podpórka śrubowa <i>Support with bolt</i>		LT191
11.27	Podpórka stopniowa <i>Stepped booster</i>		LT201
11.28	Podpórka ząbkowana <i>Step booster</i>		LT211

Spis treści

Table of contents

11.29	Podpórka ząbkowana <i>Heel blocks</i>		LT221
11.30	Śruba dwustronna <i>Stud</i>		LT23
11.31	Śruba dwustronna <i>Hexagon bolt</i>		LT241
11.32	Śruba do rowków teowych <i>Bolt for T-slots</i>		LT251
11.34	Nakrętka teowa <i>Nut for T-slots</i>		LT261
11.35	Nakrętka teowa <i>Nuts for T-slot</i>		LT27
11.36	Nakrętka teowa – półfabrykat <i>Combined step-clamp</i>		LT28
11.37	Podkładka podtrzymująca <i>Supported for lifting washer</i>		LT291
11.38	Nakrętka kołnierзова <i>Nut</i>		LT30
11.39	Nakrętka wysoka <i>Long nut</i>		LT31

Spis treści

Table of contents

11.40 **Nakrętka**
Hexagon nut



LT321

11.41 **Podkładka**
Thick washer



LT331

11.42 **Zgarniacz**
T-slot scraper

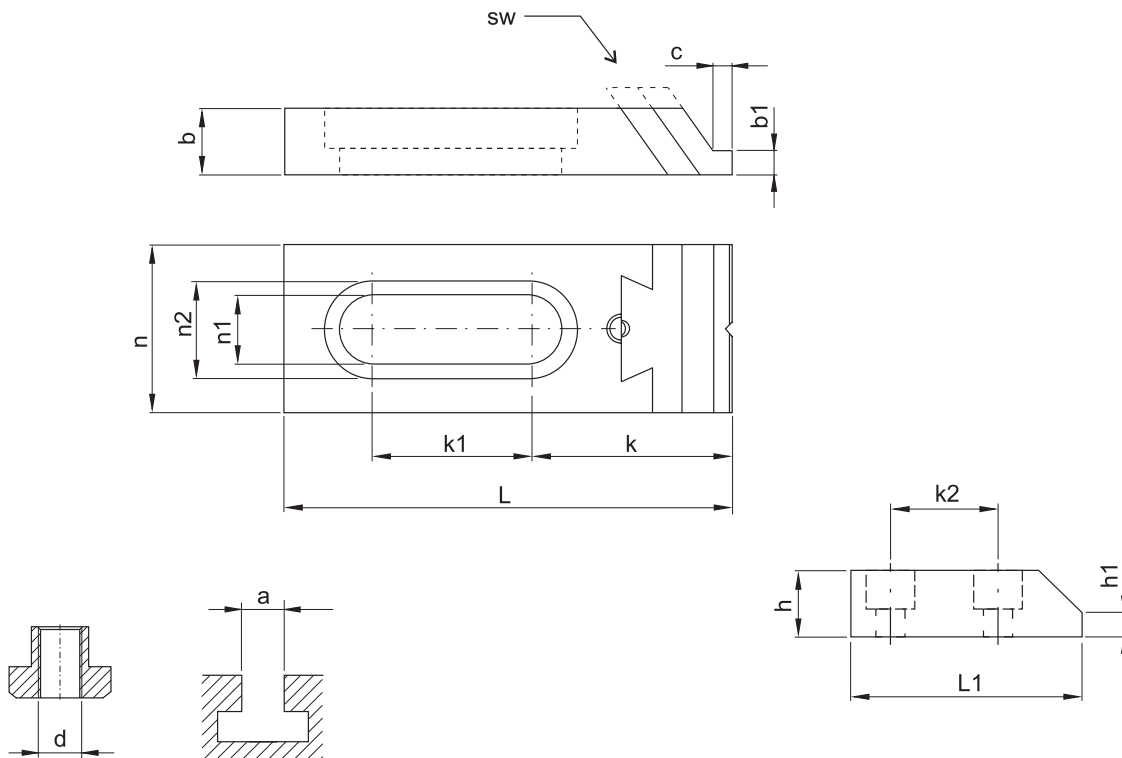
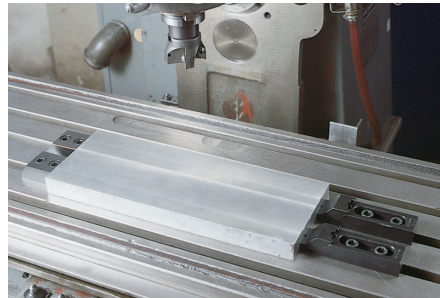


LT34

Docisk boczny zestaw

Sliding side wrench set

LT011

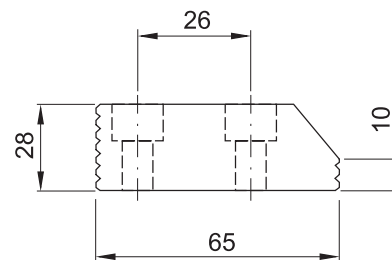
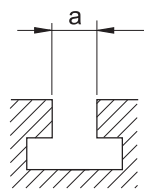
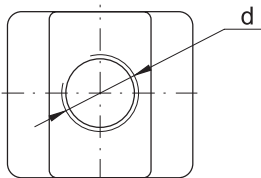
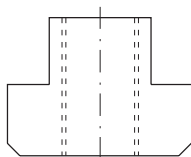
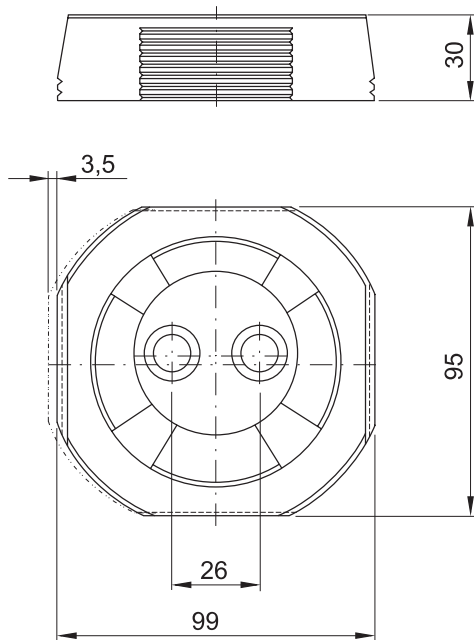


NR KAT. Order No.	d	a	C	L	b	b1	n	SW	n1	n2	k	k1	k2	L1	h	h1	waga weight [kg]	
LT011-1214	M12	14	10	142	23	8	37	6			65				23	10	3,58	
LT011-1216		16															3,71	
LT011-1218		18								12,5	19		54	26	65			5,22
LT011-1220		20	14	145	28	10	48	8				74				28	11	5,40
LT011-1222		22																5,61

Docisk boczny zestaw

Graded side wrench set

LT021



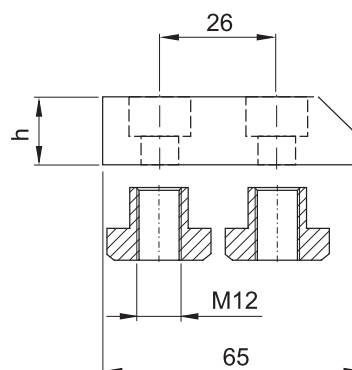
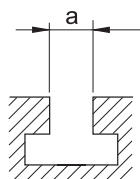
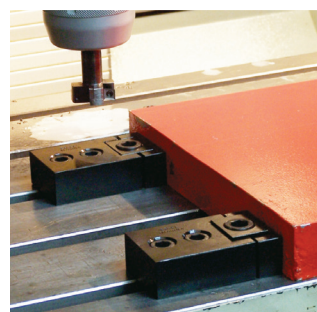
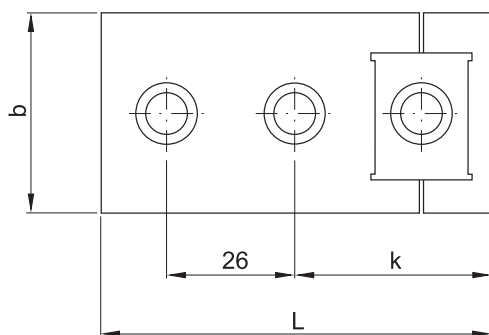
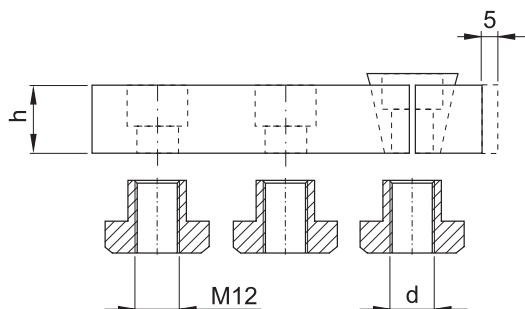
Płytki oporowa
Backing plate

NR KAT. Order No.	d	a	waga weight [kg]
LT021-1214	M12	14	7,93
LT021-1216		16	8,49
LT021-1218		18	8,61
LT021-1220		20	8,85
LT021-1222		22	9,03
LT021-1224		24	9,49
LT021-1228		28	9,80

Docisk boczny – zestaw

Graded side wrench set

LT031



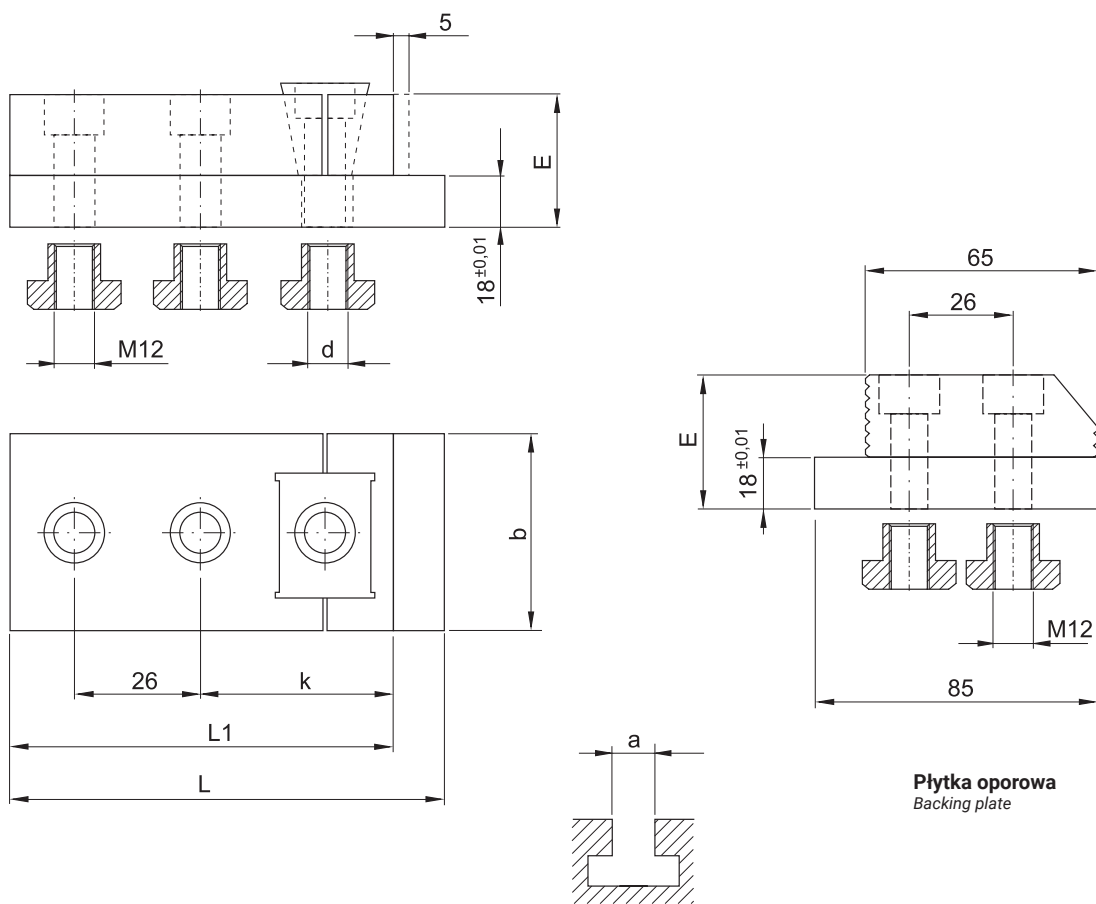
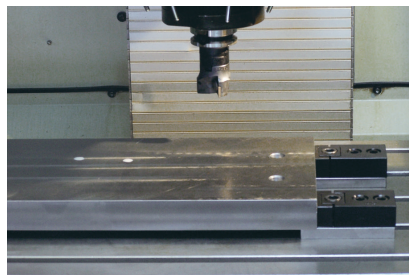
Płytkę oporową
Backing plate

NR KAT. Order No.	d	a	h	b	L	k	waga weight [kg]
LT031-1214	M12	14	23	47	90	47	3,49
LT031-1216		16					3,67
LT031-1418	M14	18	28	57	95	52	5,00
LT031-1420		20					5,36
LT031-1422		22					5,72
LT031-1424		24					6,19
LT031-1428		28					6,65

Docisk boczny zestaw

Graded side wrench set

LT041

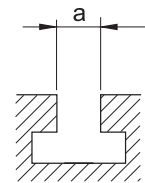
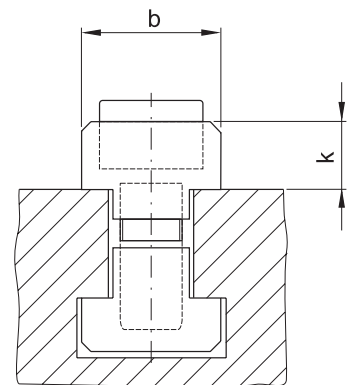
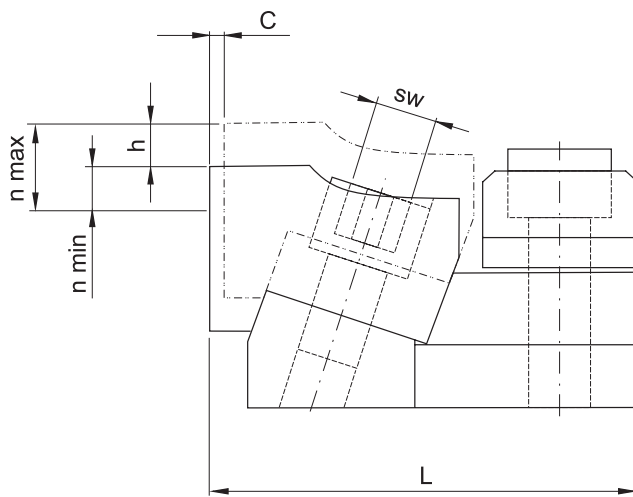
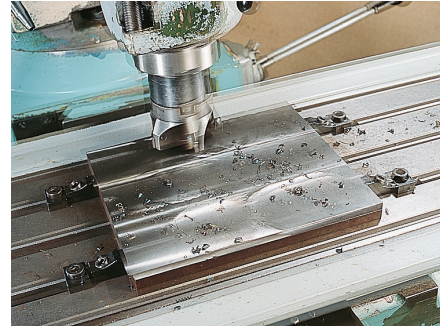


NR KAT. Order No.	d	a	L	L1	k	b	E	waga weight [kg]
LT041-14	M12	14	110	90	47	47	41	5,92
LT041-16		16						6,21
LT041-18	M14	18	115	95	52	57	46	8,09
LT041-20		20						8,44
LT041-22		22						8,83
LT041-24		24						10,08
LT041-28		28						10,75

Docisk boczny

Side clamp

LT051

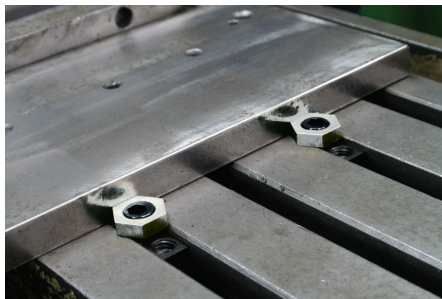
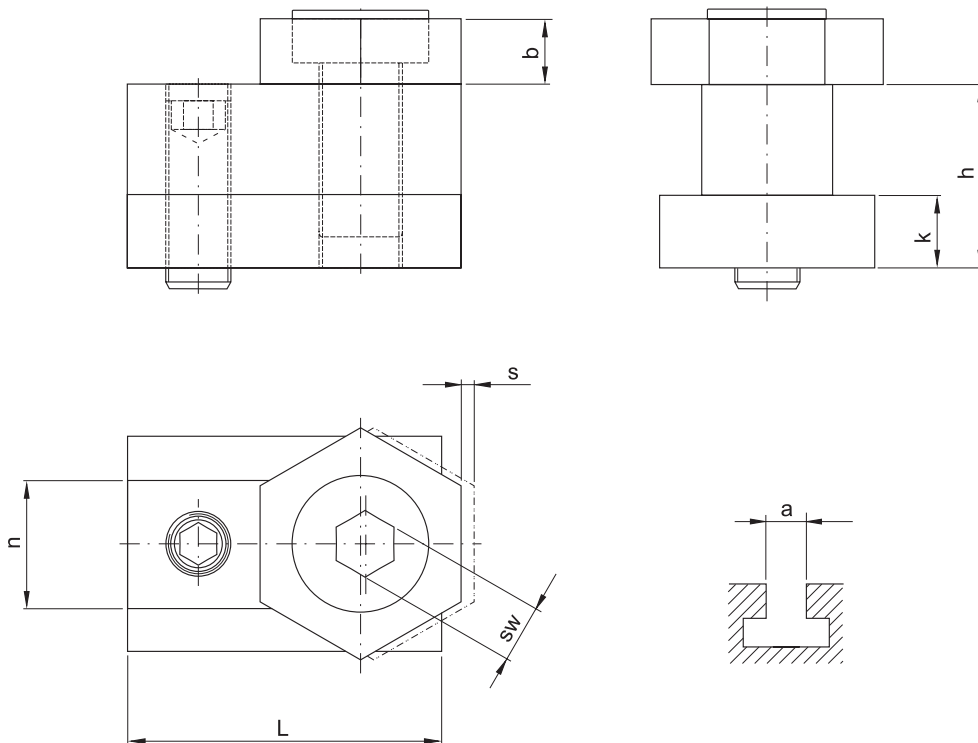


NR KAT. Order No.	a	L	c	n		h	b	k	sw	waga weight [kg]
				min	max					
LT051-12	12	46	2	2	6	4	18	7	5	0,12
LT051-14	14	51	2,5	2,5	7,5	5	22	8	6	0,20
LT051-16	16	61	3	2,5	8,5	6	25	9	6	0,29
LT051-18	18	67	3	2	8	6	28	10	8	0,44
LT051-20	20	78	4	2,5	11	8,5	32	12	10	0,65
LT051-22	22	87	4,5	2,5	12	9,5	35	14	10	0,84

Docisk boczny

T-slot side wrench

LT061

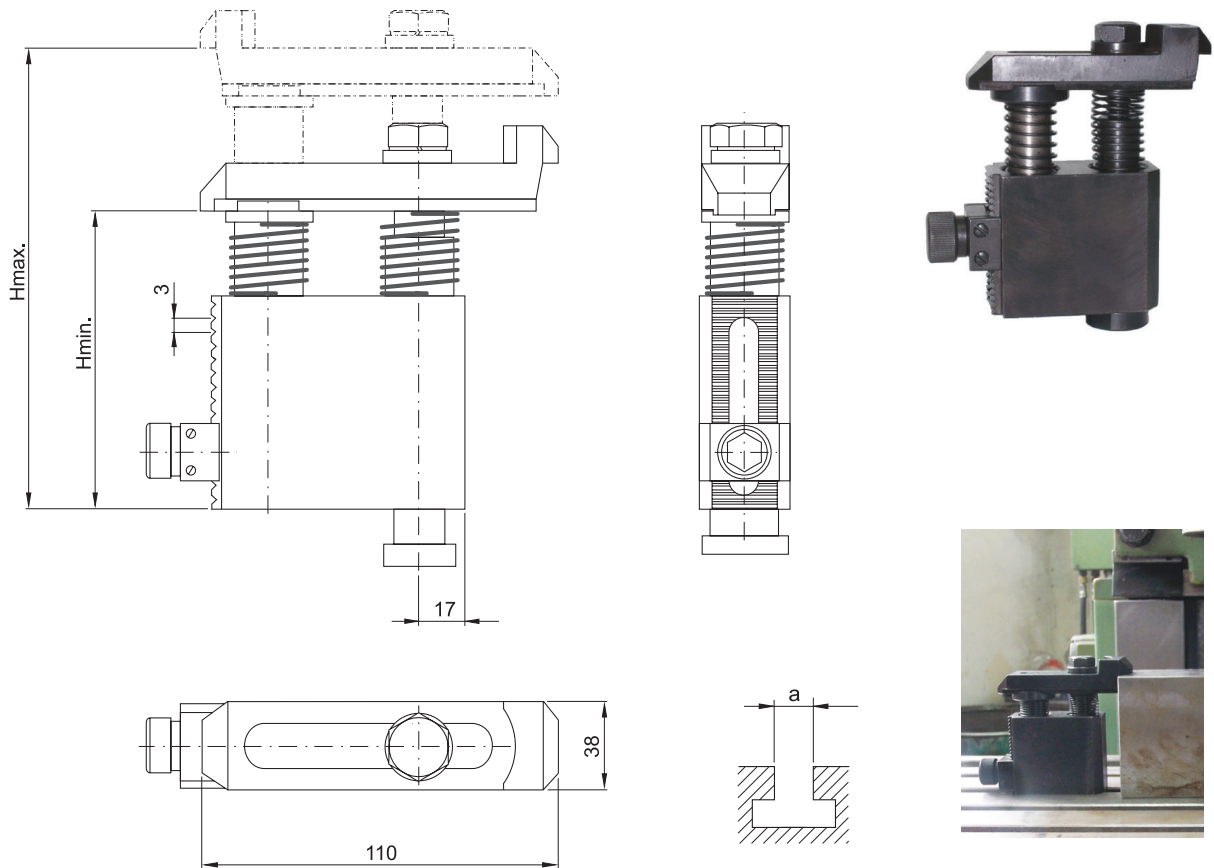


NR KAT. Order No.	a	L	S	h	n	k	b	SW	waga weight [kg]
LT061-0608	8	23	1,3	9,5	7,7	5	5	4	0,025
LT061-0610	10	23	1,4	14	9,7	5	5	4	0,035
LT061-0812	12	28	1	15	11,7	6	5	5	0,060
LT061-1014	14	30	1,5	22	13,7	8	7	8	0,095
LT061-1016	16	30	2	22	15,7	9	10	8	0,130
LT061-1218	18	35	2	28	17,7	10	10	8	0,190
LT061-1420	20	40	2,5	32	19,7	12	13	10	0,290
LT061-1622	22	45	2,5	38	21,7	14	13	12	0,390

Jednostka mocująca

Combined clamp

LT071

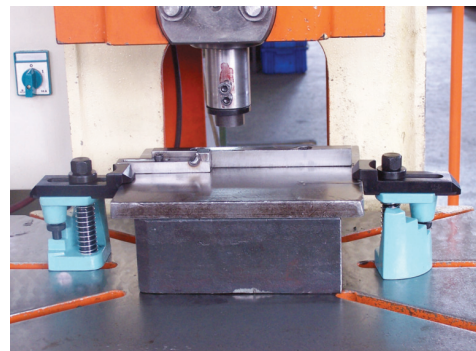
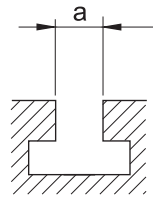
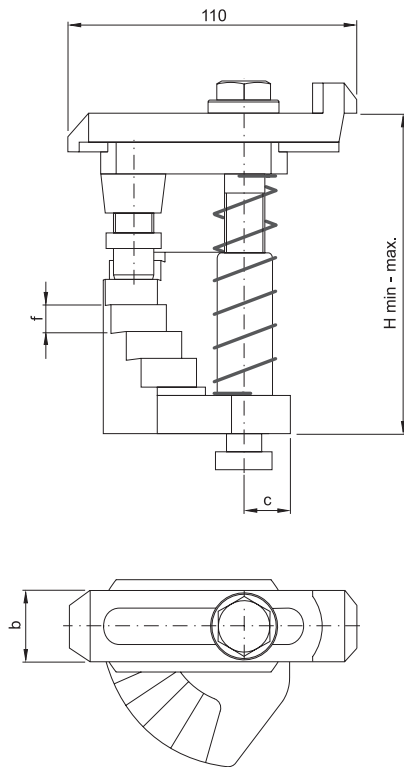


NR KAT. Order No.	a	H min-max	waga weight [kg]
LT071-14137	14	80-137	2,02
LT071-16137	16		
LT071-18137	18		
LT071-20137	20		
LT071-22137	22		
LT071-14224	14	125-224	2,91
LT071-16224	16		
LT071-18224	18		
LT071-20224	20		
LT071-22224	22		
LT071-14300	14	160-300	3,67
LT071-16300	16		
LT071-18300	18		
LT071-20300	20		
LT071-22300	22		

Jednostka mocująca

Combined step-clamp

LT08

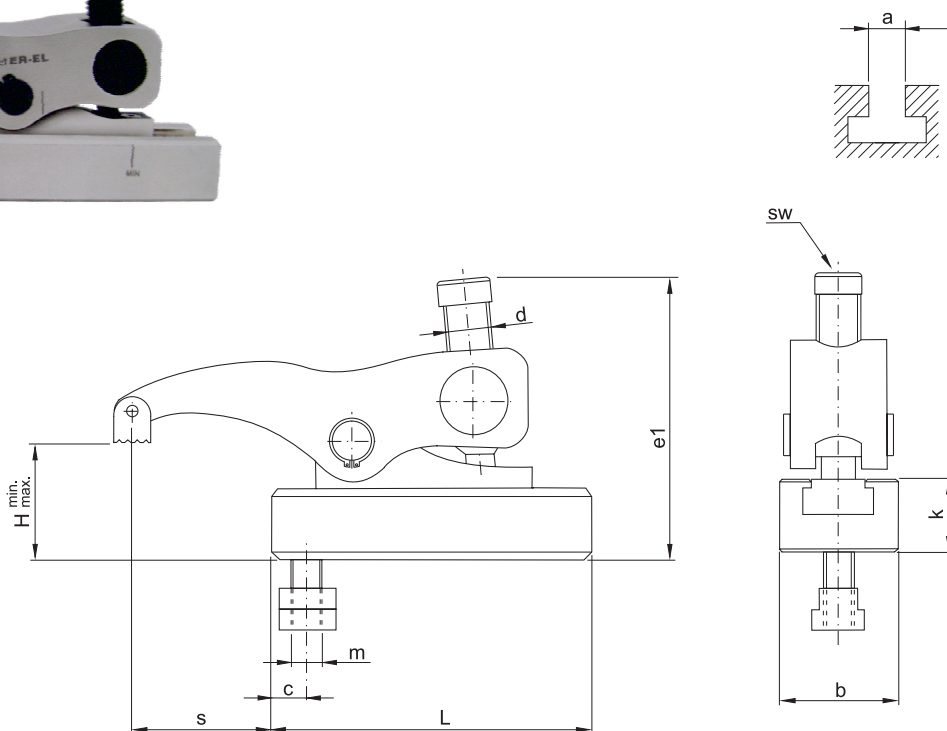


NR KAT. Order No.	H min.	H max.	f	c	a	waga weight [kg]
LT08-08014	40	80	5	16	14	1,20
LT08-08016					16	
LT08-08018					18	
LT08-08020					20	
LT08-08022					22	
LT08-12514	70	125	10	18	14	1,49
LT08-12516					16	
LT08-12518					18	
LT08-12520					20	
LT08-12522					22	
LT08-17514	120	175	10	23	14	2,70
LT08-17516					16	
LT08-17518					18	
LT08-17520					20	
LT08-17522					22	
LT08-22514	170	225	10	23	14	4,26
LT08-22516					16	
LT08-22518					18	
LT08-22520					20	
LT08-22522					22	

Łapa dociskowa

Combined sliding clamp

LT091



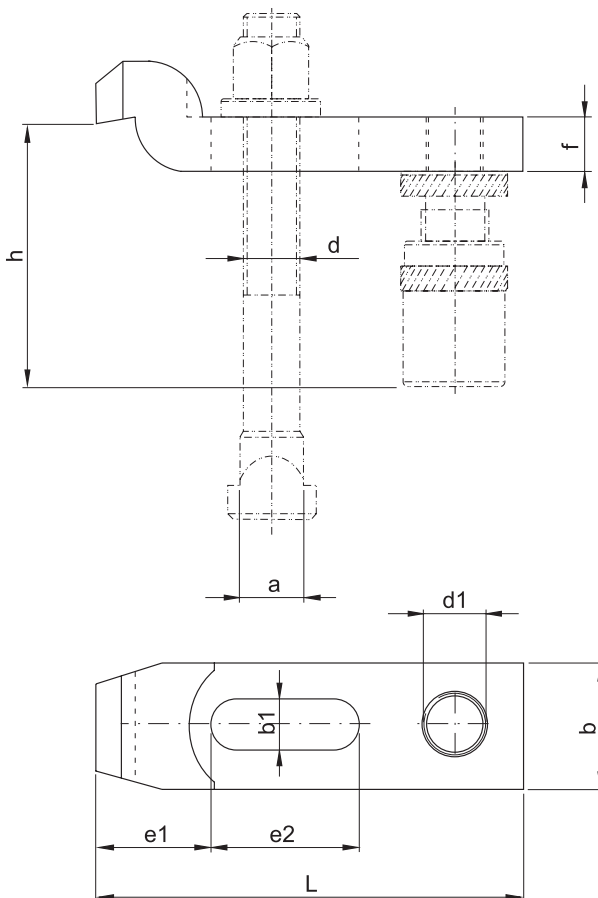
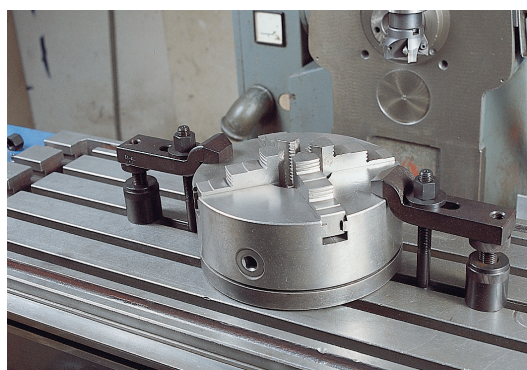
NR KAT. Order No.	a	m	k	b	e1	s	d	L	c	SW	H		waga weight [kg]	
												max		
LT091-1214	14	M12	39	48	113	15 + 83	M18	130	16	10	0	60	3,04	
LT091-1216	16												3,06	
LT091-1218	18												3,09	
LT091-1220	20												3,14	
LT091-1222	22												3,15	
LT091-1618	18	M16	43	55	125	18 + 96	M20	140	18	12	0	62	4,41	
LT091-1620	20												4,46	
LT091-1622	22												4,52	
LT091-1624	24												4,62	
LT091-1628	28												4,73	
LT091-2022	22	M20	55	74	175	22 + 95	M24	178	24	12	24	20	80	9,03
LT091-2024	24													9,12
LT091-2028	28	M24	55	74	175	22 + 95	M24	178	24	12	24	20	80	9,18
LT091-2036	36													9,60

Łapa dociskowa odsadzona

Angled clamp

LT101

DIN 6316

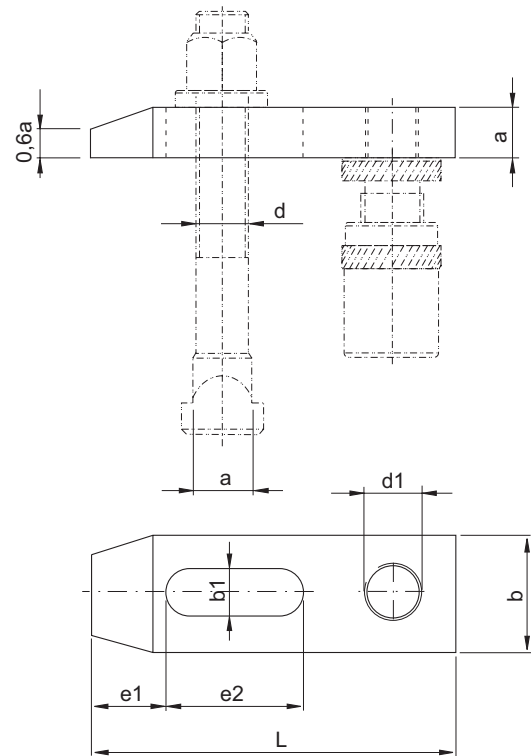
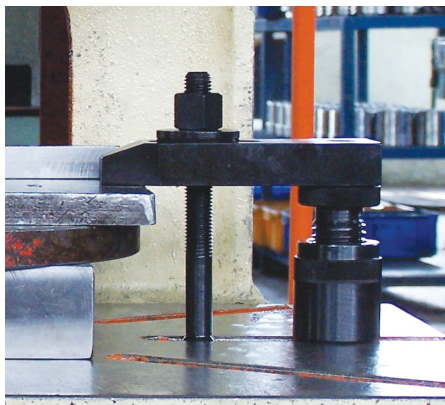


NR KAT. Order No.	d	b	L	a	h	f	c	d1	b1	e1	e2	waga weight [kg]
LT101-06060	M6	20	60	10	20	10	8	M8	6,6	20	20	0,08
LT101-08080	M8	25	80	12	24	12	9	M8	9	25	25	0,16
LT101-10100	M10	30	100	15	30	15	12	M10	11	32	32	0,30
LT101-12125	M12-M14	40	125	20	40	20	16	M12	14,5	40	40	0,57
LT101-16125	M16-M18	50	125	25	50	25	20	M16	18,5	49	40	0,98
LT101-16160			160								50	1,15
LT101-20160	M20-M22	60	160	30	60	30	24	M20	22,5	55	55	1,80
LT101-20200			200								70	2,15
LT101-24160	M24	70	160	35	70	35	28	M24	26	72	53	2,10
LT101-24200			200								60	2,56
LT101-24250			250								80	3,10
LT101-30250	M30	80	250	40	80	40	40		33	91	80	5,40
LT101-30315			315								100	9,00

Łapa dociskowa prosta

Straight clamp

LT111



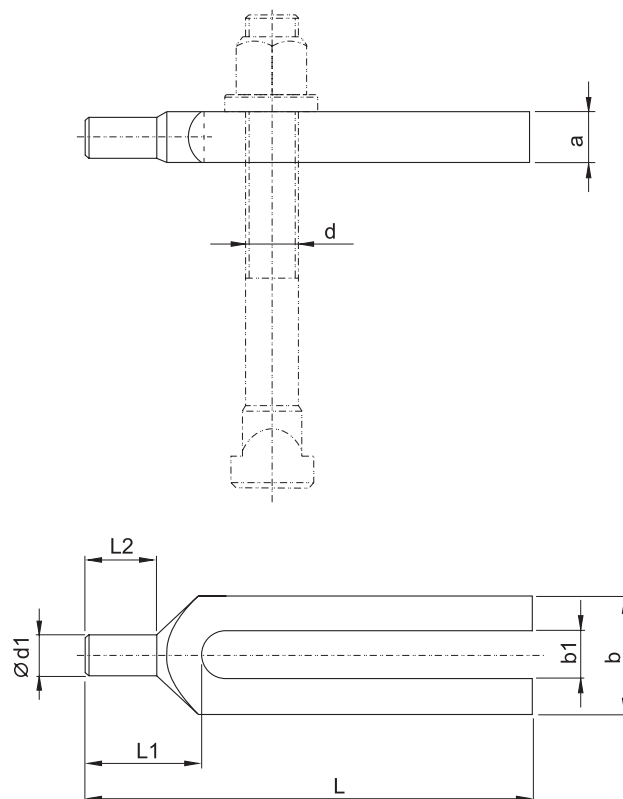
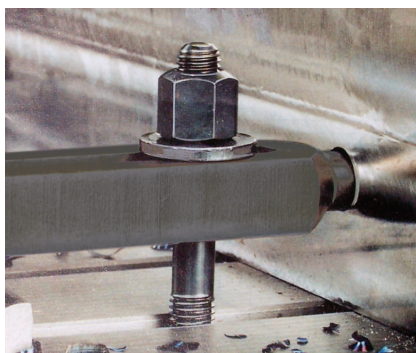
NR KAT. <i>Order No.</i>	d	b	L	a	f	d1	b1	e1	e2	waga <i>weight</i> [kg]	
LT111-06050	M6	20	50	10	8	M8	6,6	10	20	0,05	
LT111-08060	M8	25	60	12	10	M8	9	13	22	0,11	
LT111-10080	M10	30	80	15	12	M10	11	15	30	0,21	
LT111-12100	M12-M14	40	100	20	14	M12	14,5	21	40	0,47	
LT111-12125			125						50		0,59
LT 111-16125	M16-M18	50	125	25	18	M16	18,5	26	45	0,93	
LT 111-16160			160						65		1,20
LT111-20160	M20-M22	60	160	30	22	M20	22,5	30	60	1,71	
LT111-20200			200						80		2,17
LT111-20250			250						100		3,89
LT111-24160	M24	70	160	30	26	M24	26	35	60	1,97	
LT111-24200			200						80		2,92
LT111-24250			250	100					3,72		
LT111-24315			315	100					6,44		
LT111-30250	M30	80	250	40	34	M24	33	45	100	4,83	
LT111-30315			315	50	130				7,67		
LT111-36400	M36-M42	100	400	58	43	M30	43	100	150	14,49	

Łapa dociskowa widlasta z czopem

Forked clamp with pin end

LT121

DIN 6315C



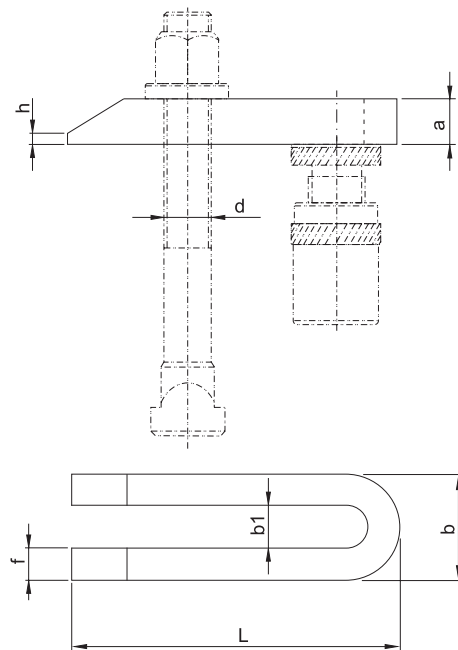
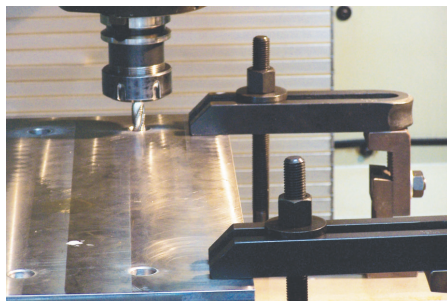
NR KAT. Order No.	d	L	b	a	L1	L2	b1	d1	waga weight [kg]
LT121-08100	M8	100	30	15	30	18	9	12	0,18
LT 121-10125	M10	125		20	36	24	11	16	0,29
LT121-12160	M12-M14	160	40	25	45	30	14,5	20	0,72
LT121-12200		200							0,82
LT121-16200	M16-M18	200	50	30	55	36	18,5	24	1,21
LT121-16250		250							1,55
LT121-20250	M20-M22	250	60	40	65	45	22,5	30	2,68
LT121-20315		315							3,44
LT121-24250	M24	250	70	40	80	56	26	38	3,06
LT121-24315		315							4,12
LT121-30315	M30	315	80	50	85	56	34	45	5,60
LT121-30400		400							7,14

Łapa dociskowa widlasta

Forked support

LT131

DIN 6315B

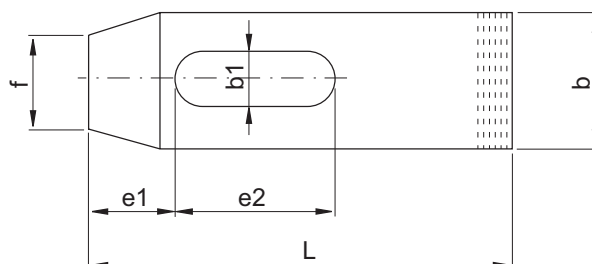
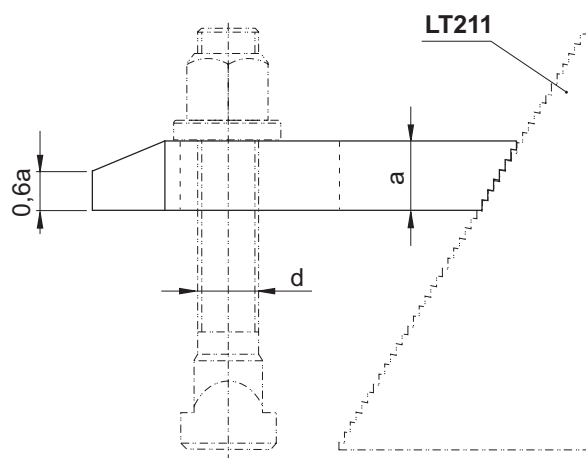
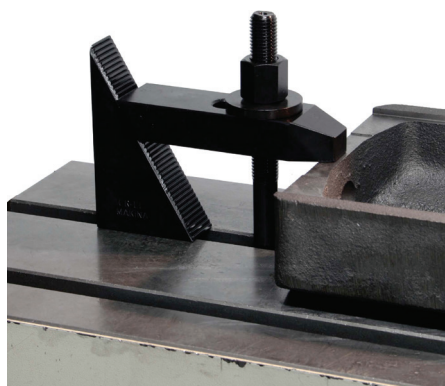


NR KAT. Order No.	d	L	b	f	b1	a	h	waga weight [kg]
LT131-06060	M6	60	19	6	6,6	12	3	0,06
LT131-08080	M8	80	25	8	9	15	4	0,14
LT131-10100	M10	100	31	10	11	20	5	0,24
LT131-12125	M12-M14	125	38	12	14,5	25	6	0,70
LT131-12160		160						0,92
LT131-12200		200						1,24
LT131-16160	M16-M18	160	48	15	18,5	30	8	0,95
LT131-16200		200						1,22
LT131-16250		250				2,00		
LT131-20200	M20-M22	200	52	15	22,5	40	10	1,65
LT131-20250		250	62	20				50
LT131-20315		315				74	20	
LT131-20500		500	94	30	60			7,20
LT131-24200		M24	200	66	20	26	40	10
LT131-24250	250		50					
LT131-24315	315						60	12
LT131-24500	500		7,10					
LT131-30250	M30	250	74	20	33	50	12	3,50
LT131-30315		315						4,19
LT131-30400		400						5,74
LT131-30600		600						8,46
LT131-301000		1000						28,00
LT131-36400	M36	400	100	30	40	60	12	10,80
LT131-36600		600						16,50
LT131-42600	M42	600	123	40	43	80	12	28,80

Łapa dociskowa ząbkowana

Straight support

LT141

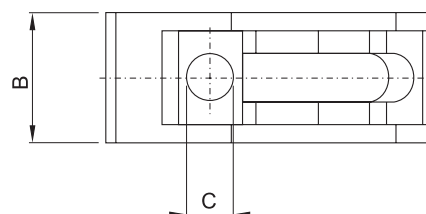
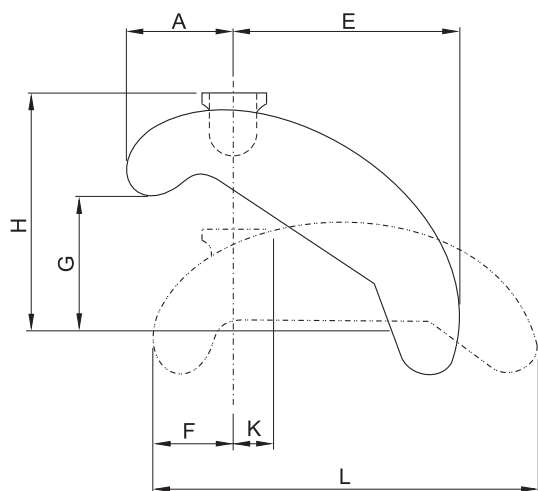


NR KAT. Order No.	d	b	L	a	f	b1	e1	e2	waga weight [kg]
LT141-06050	M6	20	50	10	8	6,6	10	20	0,05
LT141-06080			80					30	0,09
LT141-08060	M8	25	60	12	10	9	13	22	0,10
LT141-08100			100					45	0,17
LT141-10080	M10	30	80	15	12	11	15	30	0,19
LT141-10100			100					45	0,23
LT141-12100	M12-M14	40	100	20	14	14,5	21	45	0,44
LT141-12125			125					55	0,58
LT141-16125	M16-M18	50	125	25	18	18,5	26	55	0,86
LT 141-16160			160					65	1,18

Łapa dociskowa

L-Type clamp

LT152

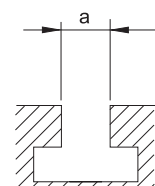
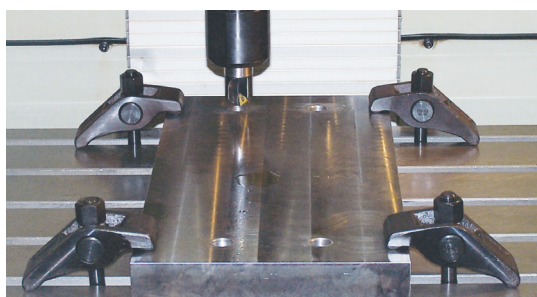
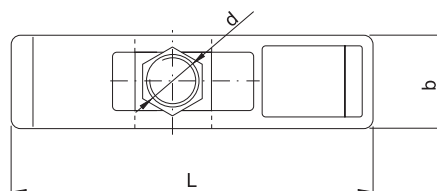
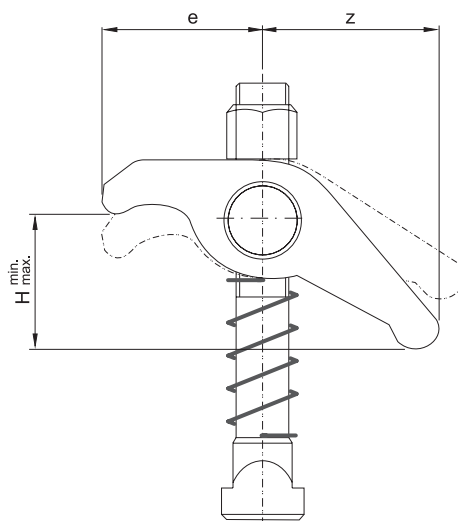


NR KAT. Order No.	d	A	B x L	C	E	F	G	H	K	waga weight [kg]
LT152-12	M10-M12	28	40 x 90	13	48	23	0-40	52	14	0,34
LT152-16	M14-M16	38	58 x 130	18	74	29	0-60	80	18	0,99
LT152-20	M18-M20	46	68 x 140	22	80	32	0-75	98	20	1,45
LT152-24	M22-M24	52	78 x 175	26	100	39	0-90	110	24	2,36

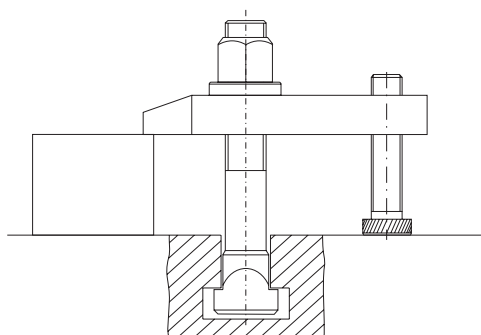
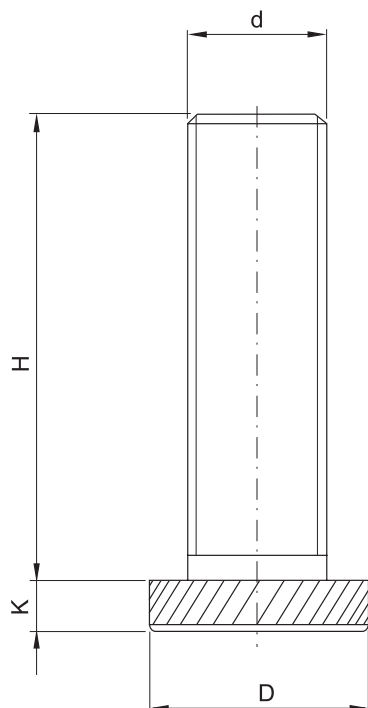
Łapa dociskowa

Moving head (hang base)

LT161



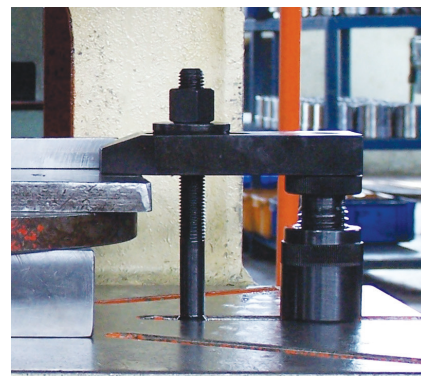
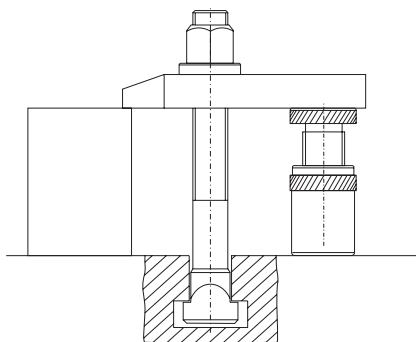
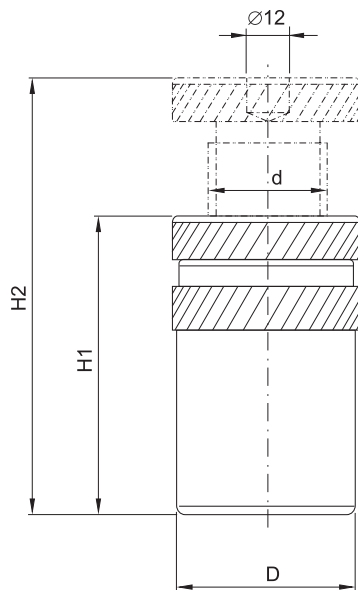
NR KAT. <i>Order No.</i>	L	b	e	z	H min - max	d	a	waga weight [kg]
LT 161-10	109	40	48	61	0-45	M10	12	0,66
LT161-12						M12	14	0,71
LT161-14	129	50	57	72	0-55	M14	16	1,19
LT161-16						M16	18	1,27

Podpórka śrubowa
Support screw
LT17


NR KAT. <i>Order No.</i>	d	D	H	K	waga <i>weight</i> [kg]
LT17-08032	M8	25	32	8	0,04
LT17-10042	M10	30	42		0,06
LT17-12050	M12	36	50	10	0,11
LT17-12095			95		0,15
LT17-16062	M16	45	62	13	0,24
LT17-16097			97		0,29
LT17-16117			117		0,31
LT17-20062	M20	50	62	13	0,32
LT17-20097			97		0,39
LT17-20117			117		0,43
LT17-24081	M24	70	81	14	0,45
LT17-24116			116		0,56
LT17-30180	M30	70	180	24	1,65

Podpórka śrubowa
Supported bolt

LT18

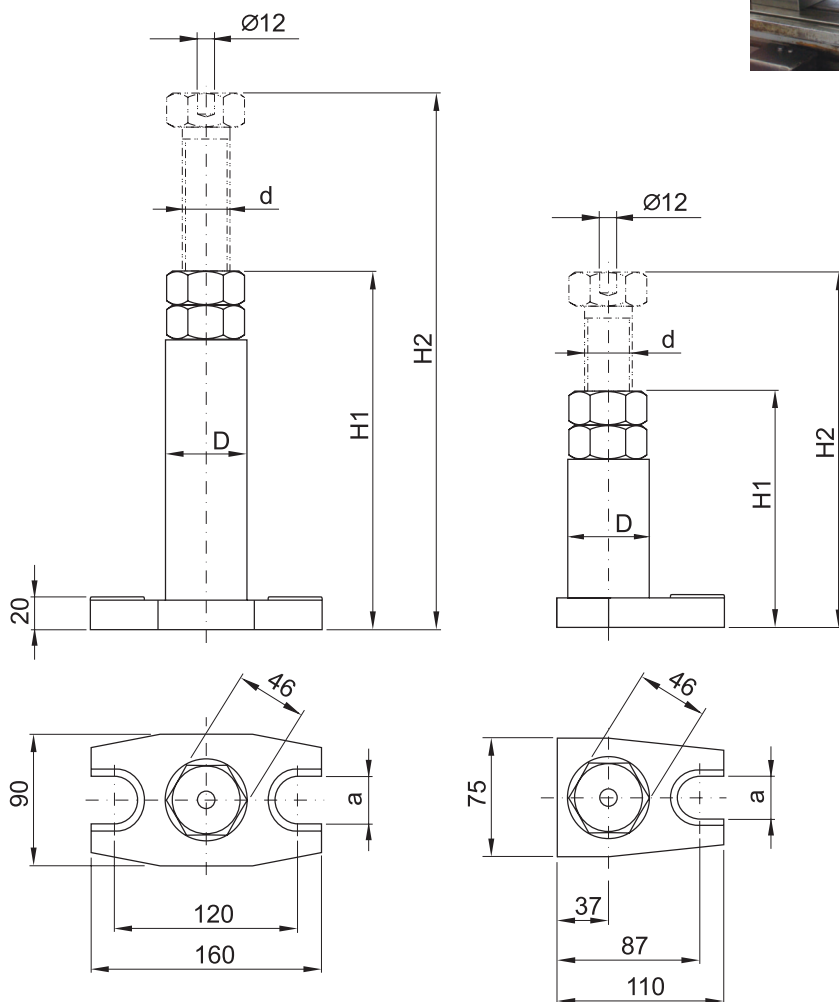


NR KAT. Order No.	d	D	H1	H2	waga weight [kg]
LT18-16023	M16	34	23	30	0,14
LT18-16040			40	60	0,25
LT18-30042	Tr30x4	50	42	52	0,57
LT18-30050			50	70	0,68
LT18-30070			70	100	0,96
LT18-30100			100	140	1,40
LT18-30140		54	140	220	2,29
LT18-30210	Tr30x6	58	210	330	3,90
LT18-30260		68	260	430	7,25

Podpórka śrubowa

Support with bolt

LT191

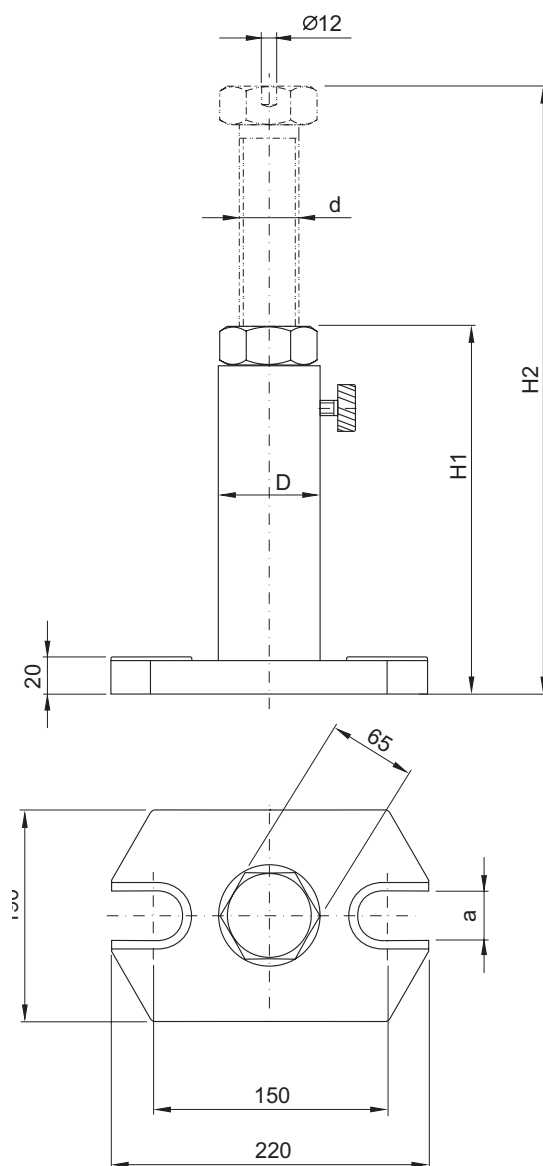


NR KAT. Order No.	d	H1	H2	D	a	waga weight [kg]
LT191-501	Tr30x6	100	140	50	18	2,05
LT191-502		140	200			2,45
LT191-503		200	320		22	3,90
LT191-504		320	550			5,15

Podpórka śrubowa

Support with bolt

LT191

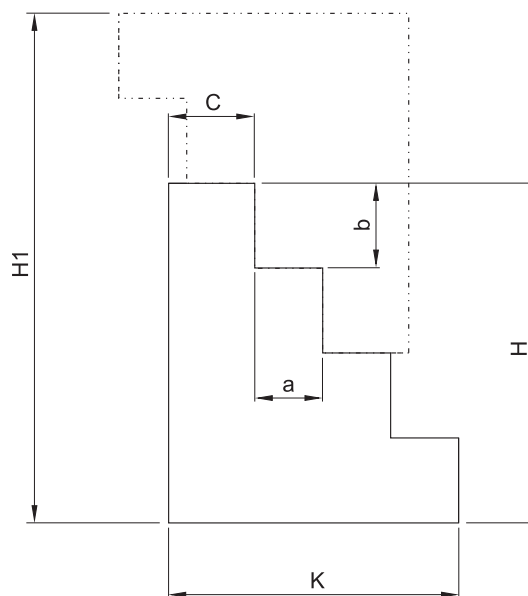
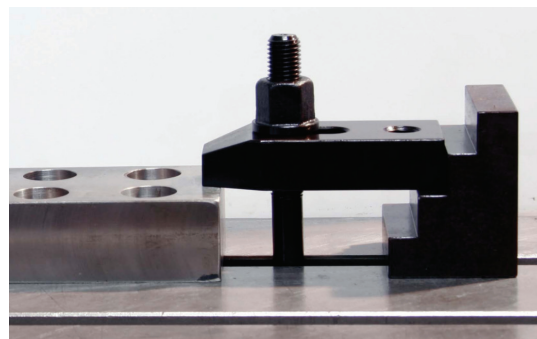
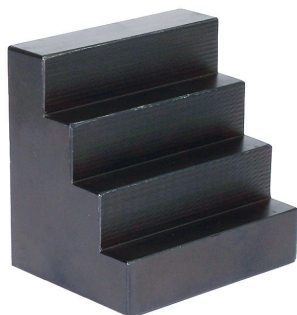


NR KAT. Order No.	d	H1	H2	D	a	waga weight [kg]
LT191-701	Tr40x7	200	300	70	26	10,00
LT191-702		280	460			11,80
LT191-703		420	750			14,20
LT191-704		710	1250			20,90

Podpórka stopniowa

Stepped booster

LT201

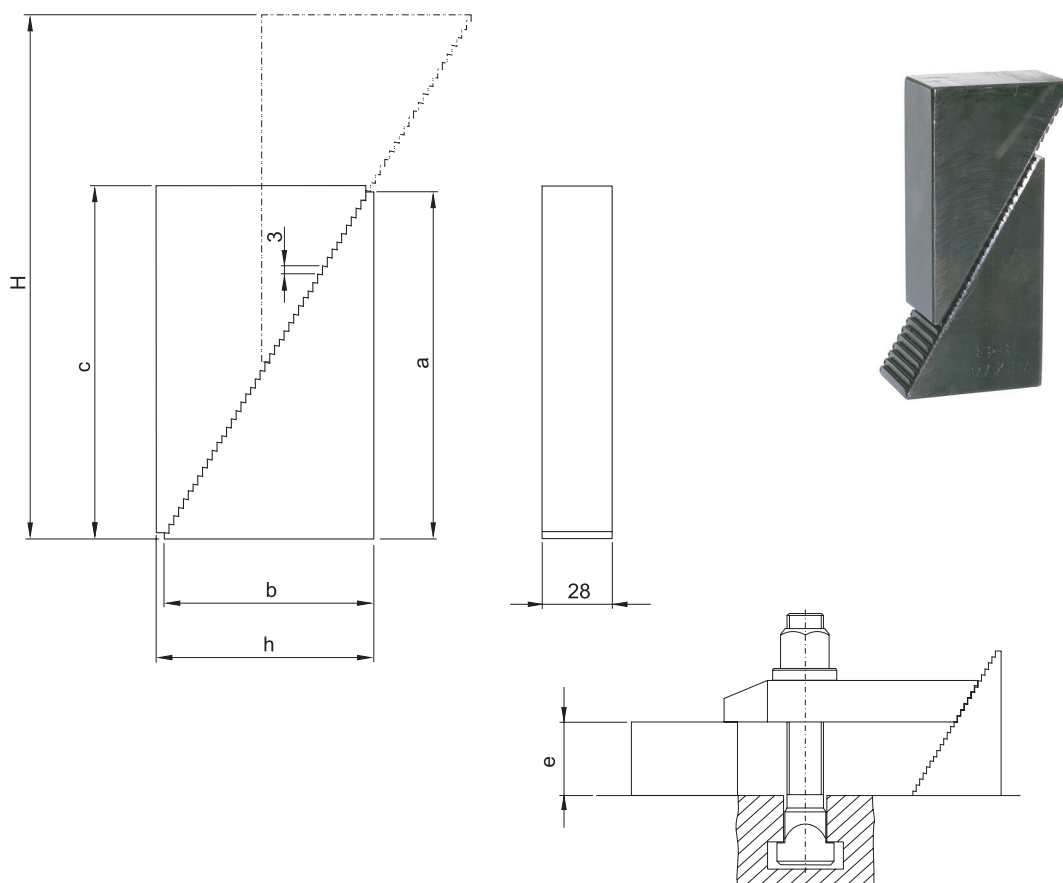
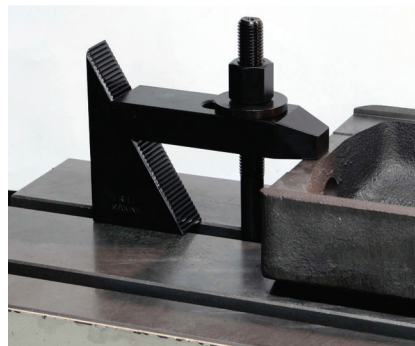


NR KAT. Order No.	K	L	H	H1	a	b	c	waga weight [kg]
LT201-01	37	50	52	78	8	13	13	1,00
LT201-02	47	60	64	96	10	16	17	1,80
LT201-03	57	70	76	114	13	19	18	3,00

Podpórka ząbkowana

Step booster

LT211

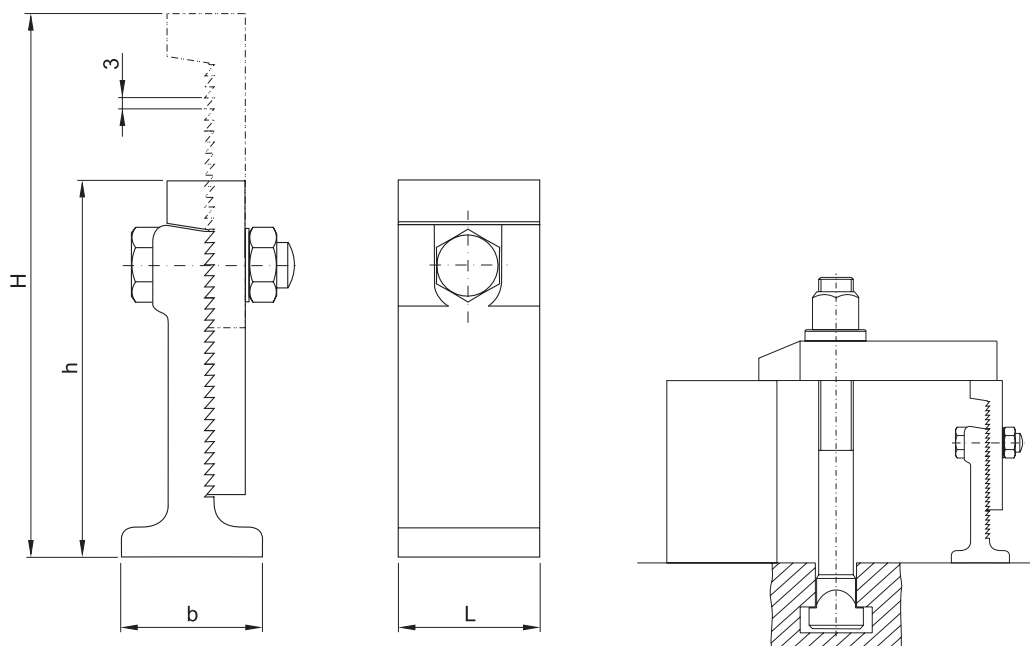
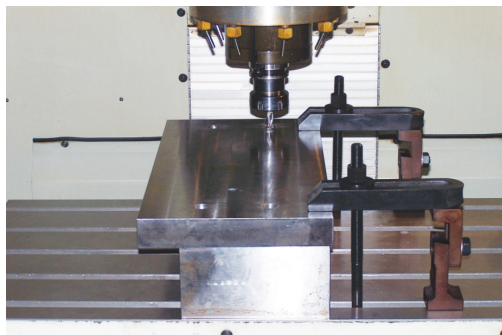


NR KAT. Order No.	a	b	c	h	H	e	waga weight [kg]
LT211-01	57	35	60	37	85	0 - 40	0,49
LT211-02	73	45	76	48	112	0 - 60	0,78
LT211-03	90	55	93	58	139	0 - 75	1,16
LT211-04	108	64	111	66	165	0 - 90	1,50

Podpórka ząbkowana

Heel blocks

LT221



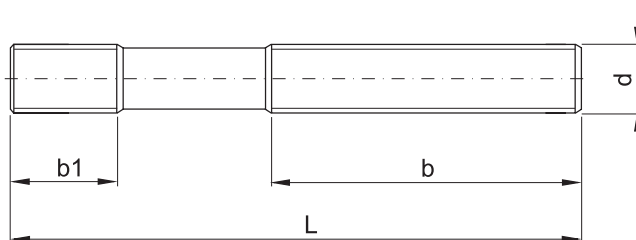
NR KAT. Order No.	L	b	h	H	waga weight [kg]
LT221-01	50	50	110	150	1,3
LT221-02	60	60	150	220	2,6
LT221-03	80	80	220	340	6,0

Śruba dwustronna

Stud

LT23

DIN 6379

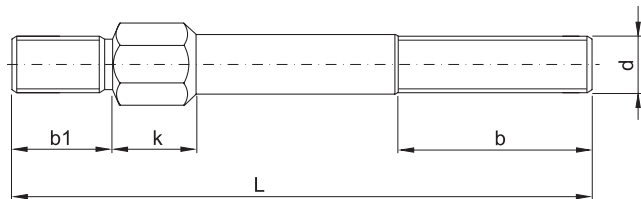
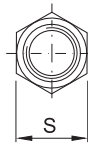


NR KAT. Order No.	d	L	b	b1	waga weight [kg]	NR KAT. Order No.	d	L	b	b1	waga weight [kg]		
LT23-08040	M8	40	20	11	0,010	LT23-20080	M20	80	32	27	0,190		
LT23-08063		63	40		0,020	LT23-20100		100	60		0,220		
LT23-08080		80	50		0,025	LT23-20125		125	70		0,260		
LT23-08100		100	63		0,030	LT23-20160		160	100		0,330		
LT23-08125		125	75		0,035	LT23-20200		200	125		0,410		
LT23-08160		160	100		0,045	LT23-20250		250	160		0,510		
LT23-10050	M10	50	25	13	0,025	LT23-20315		M22	315		200	31	0,640
LT23-10063		63	32		0,035	LT23-20400			400		250		0,815
LT23-10080		80	50		0,040	LT23-20500			500		315		1,020
LT23-10100		100	63		0,050	LT23-22100			100		45		0,270
LT23-10125		125	75		0,060	LT23-22125	125		70	0,310			
LT23-10160		160	100		0,080	LT23-22160	160		100	0,430			
LT23-10200	200	125	0,100	LT23-22200	200	125	0,500						
LT23-12050	M12	50	25	15	0,035	LT23-22250	M24		250	160	35		0,670
LT23-12063		63	32		0,045	LT23-22315			315	180			0,790
LT23-12080		80	50		0,055	LT23-22400			400	250			1,070
LT23-12100		100	63		0,070	LT23-24100		100	45	0,290			
LT23-12125		125	75		0,090	LT23-24125		125	70	0,380			
LT23-12160		160	100		0,115	LT23-24160		160	100	0,470			
LT23-12200	200	125	0,140	LT23-24200	200	125		0,580					
LT23-14063	M14	63	32	17	0,080	LT23-24250		M30	250	160		43	0,730
LT23-14080		80	50		0,090	LT23-24315			315	200			0,920
LT23-14100		100	63		0,095	LT23-24400			400	250			1,160
LT23-14125		125	75		0,120	LT23-24500	500		315	1,450			
LT23-14160		160	100		0,150	LT23-24630	630		315	1,650			
LT23-14200		200	125		0,195	LT23-30125	125		56	0,600			
LT23-14250	250	160	0,240	LT23-30200	200	125	0,950						
LT23-16063	M16	63	32	19	0,085	LT23-30250	M36		250	160	51		1,150
LT23-16080		80	50		0,105	LT23-30315			315	200			1,500
LT23-16100		100	63		0,130	LT23-30500			500	315			2,360
LT23-16125		125	75		0,160	LT23-30700		700	400	3,300			
LT23-16160		160	100		0,220	LT23-301000		1000	400	4,700			
LT23-16200		200	125		0,280	LT23-36160		160	80	1,100			
LT23-16250	250	160	0,325	LT23-36200	200	125		1,340					
LT23-16315	315	180	0,425	LT23-36250	250	160		1,710					
LT23-16500	500	315	0,650	LT23-36315	315	200		2,150					
LT23-18080	M18	80	50	23	0,130	LT23-36400		M42	400	250		59	2,700
LT23-18100		100	60		0,160	LT23-36500	500		315	3,450			
LT23-18125		125	75		0,200	LT23-36700	700		400	4,750			
LT23-18160		160	100		0,260	LT23-42315	315		200	2,950			
LT23-18200		200	125		0,320	LT23-42400	400		250	3,750			
LT23-18250		250	150		0,400	LT23-42500	500		315	4,690			
LT23-18315	315	180	0,500										

Śruba dwustronna

Hexagon bolt

LT241



Uwaga:
Śruba dostarczana jest w komplecie z nakrętką i podkładką.

Note:
The bolt supplied as set with nut and washer.

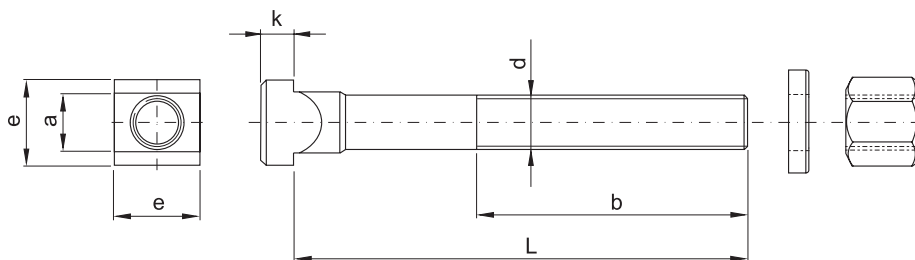
NR KAT. Order No.	d	L	b	b1	S	k	waga weight [kg]
LT241-12130	M12	130	65	24	14	14	0,160
LT241-12160		160	90				0,185
LT241-14130	M14	130	65	28	15	15	0,216
LT241-14160		160	90				0,246
LT241-16140	M16	140	70	32	17	16	0,310
LT241-16160		160	95				0,340
LT241-18150	M18	150	70	35	19	19	0,395
LT241-18180		180	95				0,450
LT241-20150	M20	150	70	40	22	22	0,520
LT241-20180		180	95				0,575
LT241-22150	M22	150	70	40	24	22	0,610
LT241-22180		180	95				0,705
LT241-24170	M24	170	75	47	27	22	0,875
LT241-24205		205	105				0,990
LT241-24250		250	140				1,125
LT241-30250	M30	250	135	55	36	32	1,950
LT241-30315		315	195				2,260

Śruba do rowków teowych

Bolt for T-slots

LT251

DIN 787



Uwaga:
Śruba dostarczana jest w komplecie z nakrętką i podkładką.

Note:
The bolt supplied as set with nut and washer.

NR KAT. Order No.	d	L	b	a	e	k	waga weight [kg]				
LT251-1010040	M10	40	30	9,7	15	6	0,065				
LT251-1010063		63	45				0,080				
LT251-1010080		80	50				0,090				
LT251-1010100		100	60				0,110				
LT251-1210050	M10	50	35	11,7	18	7	0,085				
LT251-1210063		63	40				0,095				
LT251-1210080		80	55				0,100				
LT251-1210100		100	60				0,110				
LT251-1210125		125	75				0,125				
LT251-1210160		160	90				0,140				
LT251-1210200		200	120				0,160				
LT251-1212050		M12	50				35	13,7	22	8	0,120
LT251-1212063			63				40				0,128
LT251-1212080			80				55				0,140
LT251-1212100	100		60	0,160							
LT251-1212125	125		75	0,170							
LT251-1212160	160		90	0,195							
LT251-1212200	200		120	0,220							
LT251-1412050	M12		50	35	13,7	22	8				0,140
LT251-1412063		63	45	0,150							
LT251-1412080		80	55	0,155							
LT251-1412100		100	65	0,175							
LT251-1412125		125	75	0,195							
LT251-1412160		160	100	0,220							
LT251-1412200		200	120	0,240							

NR KAT. Order No.	d	L	b	a	e	k	waga weight [kg]
LT251-1614063	M14	63	45	15,7	25	9	0,200
LT251-1614080		80	55				0,230
LT251-1614100		100	65				0,245
LT251-1614125		125	75				0,270
LT251-1614160		160	100				0,310
LT251-1614200	M16	200	120	17,7	28	10	0,340
LT251-1614250		250	150				0,390
LT251-1616063		63	45				0,260
LT251-1616080		80	55				0,285
LT251-1616100		100	65				0,310
LT251-1616125		125	75				0,345
LT251-1616160		160	100				0,385
LT251-1616200		200	120				0,435
LT251-1616250		250	150				0,505
LT251-1816063		M16	63				45
LT251-1816080	80		55	0,305			
LT251-1816100	100		65	0,340			
LT251-1816125	125		85	0,370			
LT251-1816160	160		100	0,415			
LT251-1816200	200		125	0,460			
LT251-1816250	250		150	0,525			
LT251-2018080	M18		80	55	19,7	32	12
LT251-2018100		100	65	0,435			
LT251-2018125		125	85	0,480			
LT251-2018160		160	110	0,535			

Śruba do rowków teowych

Bolt for T-slots

LT251

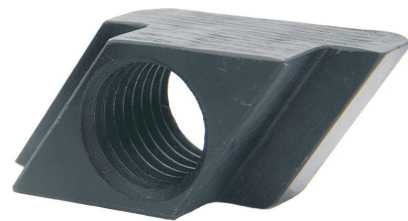
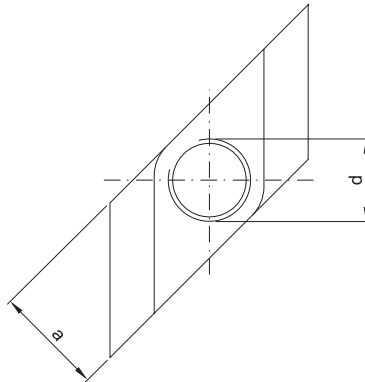
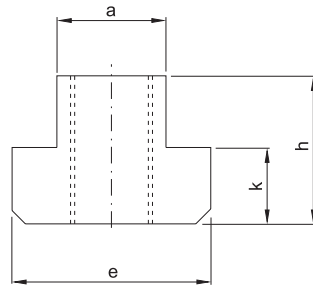
NR KAT. Order No.	d	L	b	a	e	k	waga weight [kg]
LT251-2018200	M18	200	125	19,7	32	12	0,610
LT251-2018250		250	150				0,680
LT251-2018315		315	190				0,790
LT251-2020080	M20	80	55	19,7	32	12	0,480
LT251-2020100		100	65				0,515
LT251-2020125		125	85				0,570
LT251-2020160		160	110				0,635
LT251-2020200		200	125				0,725
LT251-2020250		250	160				0,820
LT251-2020315		315	190				0,950
LT251-2220080	M20	80	55	21,7	35	14	0,530
LT251-2220100		100	65				0,565
LT251-2220125		125	85				0,620
LT251-2220160		160	110				0,690
LT251-2220200		200	125				0,775
LT251-2220250		250	150				0,880
LT251-2220315		315	190				1,050
LT251-2422080	M22	80	55	23,7	40	16	0,700
LT251-2422100		100	65				0,740
LT251-2422125		125	85				0,805
LT251-2422160		160	110				0,890
LT251-2422200		200	125				1,000
LT251-2422250		250	150				1,115
LT251-2422315		315	190				1,280
LT251-2424100	M24	100	70	23,7	40	16	0,885
LT251-2424125		125	85				0,970

NR KAT. Order No.	d	L	b	a	e	k	waga weight [kg]
LT251-2424160	M24	160	110	23,7	40	16	1,060
LT251-2424200		200	125				1,180
LT251-2424250		250	150				1,320
LT251-2424315	M24	315	190	27,7	44	18	1,515
LT251-2424400		400	240				1,750
LT251-2824100		100	70				1,000
LT251-2824125		125	85				1,065
LT251-2824160		160	110				1,150
LT251-2824200		200	125				1,280
LT251-2824250		250	150				1,425
LT251-2824315	M30	315	190	35,6	54	22	1,640
LT251-2824400		400	240				1,870
LT251-2824500		500	290				2,170
LT251-3630125		125	80				1,900
LT251-3630160		160	110				2,065
LT251-3630200		200	135				2,250
LT251-3630250		250	150				2,500
LT251-3630315	M36	315	200	41,6	65	26	2,770
LT251-3630500		500	300				3,630
LT251-4236160		160	100				3,310
LT251-4236250	M36	250	175	41,6	65	26	3,930
LT251-4236400		400	250				5,010
LT251-4236600		600	340				6,900
LT251-4842160	M42	160	100	47,6	75	30	4,600
LT251-4842250		250	175				5,600
LT251-4842400		400	250				7,200

Nakrętka teowa

Nut for T-slot

LT261



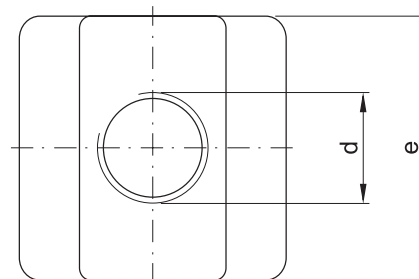
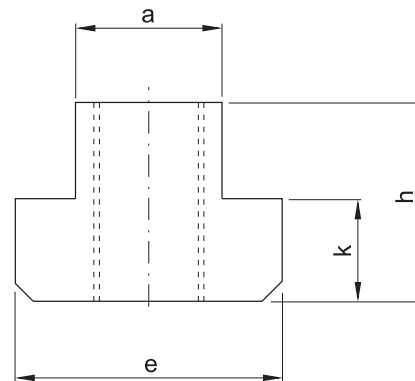
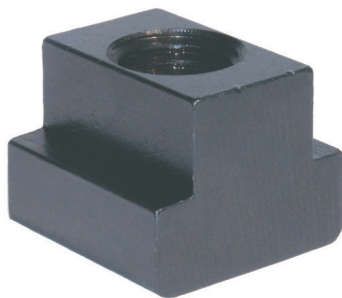
NR KAT. Order No.	d	a	e	h	k	waga weight [kg]
LT261-0810	M8	9,7	15	12	6	0,010
LT261-1012	M10	11,7	18	14	7	0,015
LT261-1014	M10	13,7	22	16	8	0,030
LT261-1214	M12					0,025
LT261-1416	M14	15,7	25	18	9	0,040
LT261-1018	M10	17,7	28	20	10	0,070
LT261-1618	M16					0,060
LT261-1620	M16	19,7	32	24	12	0,095
LT261-1820	M18					0,090
LT261-1622	M16	21,7	35	28	14	0,135
LT261-2022	M20					0,125
LT261-1628	M16	27,7	44	36	18	0,230
LT261-2028	M20					0,295
LT261-2428	M24					0,265

Nakrętka teowa

Nut for T-slot

LT27

DIN 508



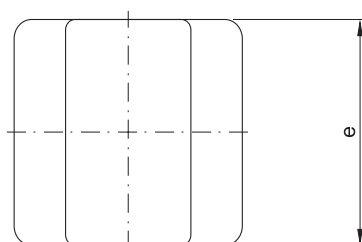
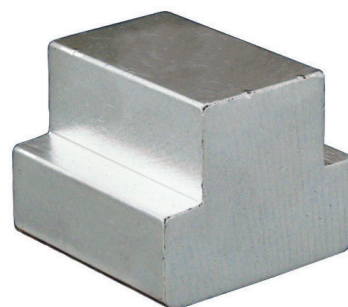
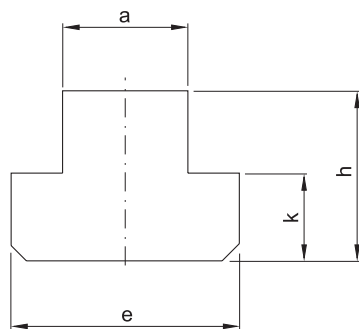
NR KAT. Order No.	d	a	e	h	k	waga weight [kg]
LT27-0608	M6	7,7	10	8	4	0,004
LT27-0810	M8	9,7	15	12	6	0,012
LT27-0812	M8	11,7	18	14	7	0,022
LT27-1012	M10					0,020
LT27-0814	M8	13,7	22	16	8	0,040
LT27-1014	M10					0,037
LT27-1214	M12					0,030
LT27-0816	M8	15,7	25	18	9	0,060
LT27-1016	M10					0,055
LT27-1216	M12					0,055
LT27-1416	M14					0,045
LT27-0818	M8	17,7	28	20	10	0,090
LT27-1018	M10					0,087
LT27-1218	M12					0,080
LT27-1418	M14					0,075
LT27-1618	M16					0,065

NR KAT. Order No.	d	a	e	h	k	waga weight [kg]
LT27-1620	M16	19,7	32	24	12	0,115
LT27-1820	M18					0,105
LT27-1622	M16	21,7	35	28	14	0,170
LT27-1822	M18					0,160
LT27-2022	M20					0,150
LT27-1624	M16	23,7	40	32	16	0,260
LT27-2024	M20					0,240
LT27-2224	M22	27,7	44	36	18	0,220
LT27-1628	M16					0,375
LT27-2028	M20					0,350
LT27-2228	M22					0,330
LT27-2428	M24	35,6	54	44	22	0,330
LT27-2436	M24					0,665
LT27-3036	M30					0,585
LT27-3642	M36	41,6	65	52	26	1,025
LT27-4248	M42	47,6	75	60	30	1,600

Nakrętka teowa półfabrykat

Nut for T-slot no hole

LT28

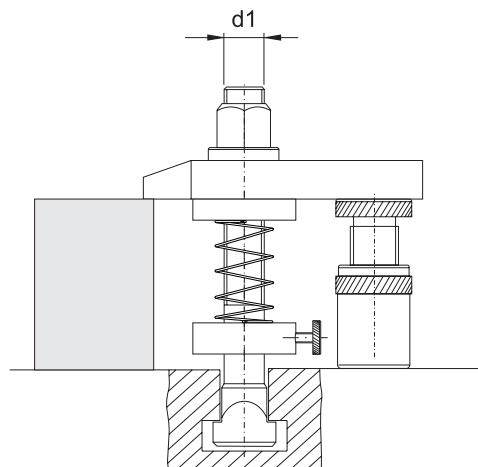
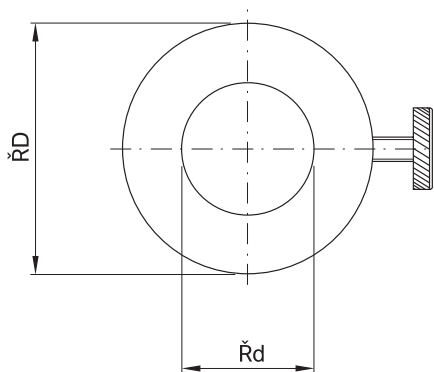
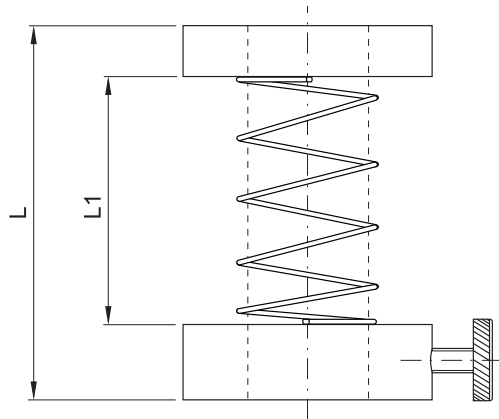


NR KAT. <i>Order No.</i>	a	e	h	k	waga weight [kg]
LT28-06	5,7	10	8	4	0,004
LT28-08	7,7	13	10	6	0,010
LT28-10	9,7	15	12	6	0,016
LT28-12	11,7	18	14	7	0,027
LT28-14	13,7	22	16	8	0,050
LT28-16	15,7	25	18	9	0,070
LT28-18	17,7	28	20	10	0,095
LT28-20	19,7	32	24	12	0,150
LT28-22	21,7	35	28	14	0,210
LT28-24	23,7	40	32	16	0,300
LT28-28	27,7	44	36	18	0,430
LT28-36	35,6	54	44	22	0,800
LT28-42	41,6	65	52	26	1,400

Nakrętka teowa

Nut for T-slot

LT291



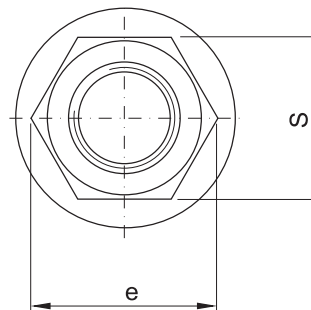
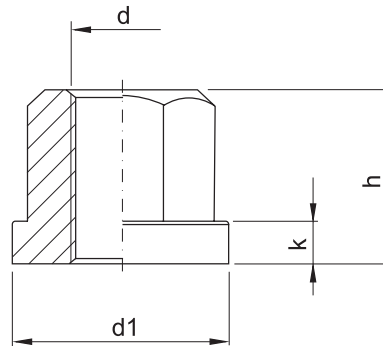
NR KAT. Order No.	d	d1	D	L	L1	waga weight [kg]
LT291-10	11	M10	27	35	20	0,075
LT291-12	13	M12	28	40	33	0,078
LT291-14	15	M14	28	40	30	0,080
LT291-16	17	M16	37	45	30	0,122
LT291-18	19	M18	37	45	40	0,125
LT291-20	21	M20	37	45	42	0,130
LT291-22	23	M22	37	45	45	0,135
LT291-24	25	M24	45	50	45	0,180

Nakrętka kołnierzowa

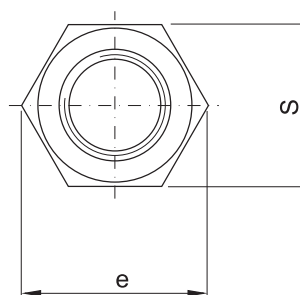
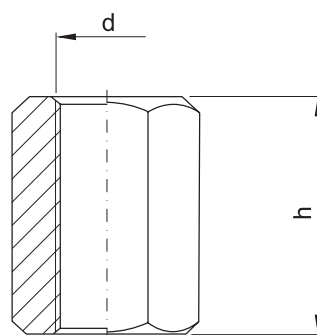
Nut

LT30

DIN 6331



NR KAT. Order No.	d	d1	k	h	e	S	waga weight [kg]
LT30-08	M8	18	3,5	12	15,0	13	0,012
LT30-10	M10	22	4	15	19,7	17	0,025
LT30-12	M12	25	4	18	21,9	19	0,036
LT30-14	M14	28	4,5	21	25,4	22	0,051
LT30-16	M16	31	5	24	27,7	24	0,070
LT30-18	M18	34	5	27	31,2	27	0,095
LT30-20	M20	37	6	30	34,6	30	0,130
LT30-22	M22	40	6	33	36,9	32	0,160
LT30-24	M24	45	6	36	41,5	36	0,230
LT30-30	M30	58	8	45	53,1	46	0,470
LT30-36	M36	68	10	54	63,0	55	0,500
LT30-42	M42	92	12	63	75,0	65	1,340

Nakrętka wysoka
Long nut
LT31


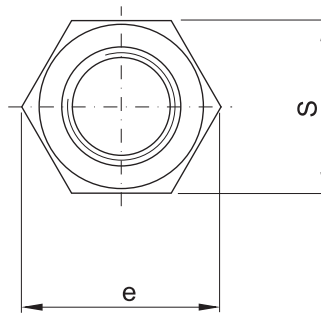
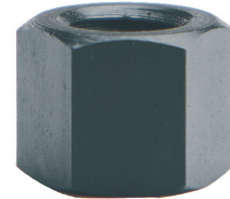
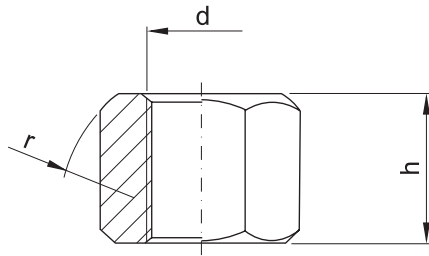
NR KAT. <i>Order No.</i>	d	h	S	e	waga <i>weight</i> [kg]
LT31-06	M6	18	10	11,5	0,008
LT31-08	M8	24	13	15,0	0,019
LT31-10	M10	30	17	19,6	0,045
LT31-12	M12	36	19	21,9	0,065
LT31-14	M14	42	22	25,4	0,095
LT31-16	M16	48	24	27,7	0,120
LT31-18	M18	54	27	31,2	0,170
LT31-20	M20	60	30	34,6	0,250
LT31-22	M22	66	32	36,9	0,280
LT31-24	M24	72	36	41,5	0,400
LT31-30	M30	90	46	53,1	0,850
LT31-36	M36	108	55	63,5	1,470

Nakrętka

Hexagon nut

LT321

DIN 6330



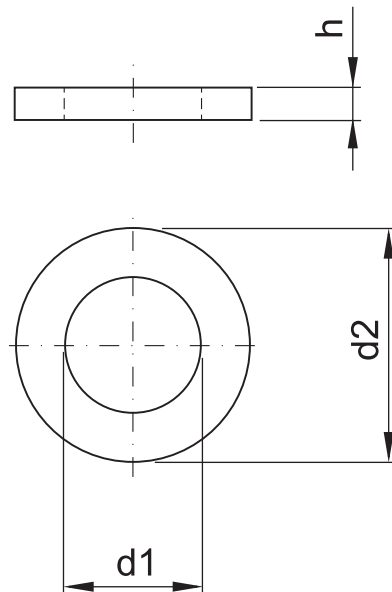
NR KAT. Order No.	d	h	s	r	e	waga weight [kg]
LT321-06	M6	9	10	9	11,5	0,005
LT321-08	M8	12	13	12	15,0	0,009
LT321-10	M10	15	17	15	19,6	0,014
LT321-12	M12	18	19	17	21,9	0,020
LT321-14	M14	21	22	20	25,4	0,045
LT321-16	M16	24	24	22	27,7	0,060
LT321-18	M18	27	27	24	31,2	0,085
LT321-20	M20	30	30	27	34,6	0,110
LT321-22	M22	33	32	30	36,9	0,130
LT321-24	M24	36	36	32	41,5	0,200
LT321-30	M30	45	46	41	53,1	0,400
LT321-36	M36	54	55	50	63,5	0,720

Podkładka

Thick washer

LT331

DIN 6340

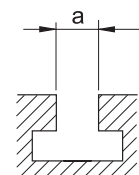
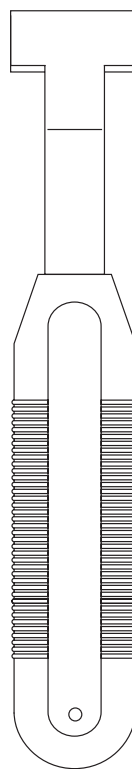
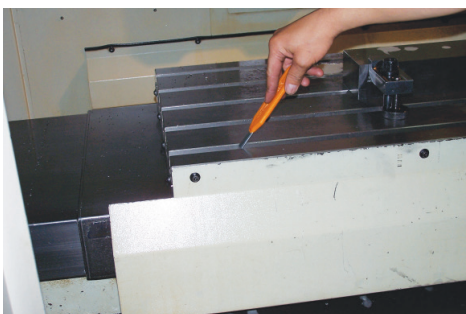
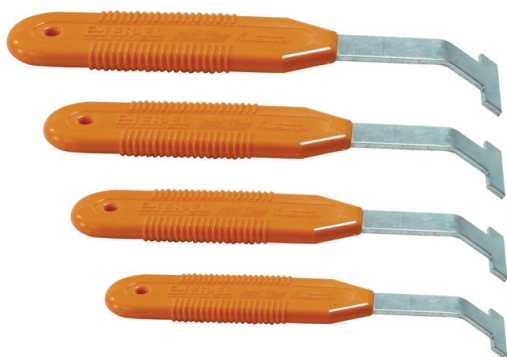


NR KAT. Order No.	d1	d2	h	waga weight [kg]
LT331-06	6,4	17	3	0,006
LT331-08	8,4	23	4	0,010
LT331-10	10,5	28	4	0,016
LT331-12	13	35	5	0,035
LT331-14	15	40	5	0,040
LT331-16	17	45	6	0,060
LT331-18	19	50	6	0,060
LT331-20	21	50	6	0,075
LT331-22	23	50	8	0,095
LT331-24	25	60	8	0,170
LT331-30	31	68	10	0,230
LT331-36	38	80	12	0,350

Zgarniacz

T-slot scraper

LT34



NR KAT. Order No.	a	waga weight [kg]
LT34-1214	12-14	0,040
LT34-1618	16-18	0,050
LT34-2022	20-22	0,055
LT34-2428	24-28	0,080